

Von
DC-IA/SPF75

Bearbeiter

Telefon-Durchwahl

Telefax-Durchwahl

Stuttgart-Feuerbach
20.04.2011

Memo

Empfänger
z.K.

Arbeiten mit Linkelementen

Dieses Dokument beschreibt die Erstellung und Verwendung von Linkelementen im Layout Designer von MTpro.

Inhalt

Inhalt	1
1 Einleitung.....	2
2 Vorgehensweise	3

Von
DC-IA/SPF75

Bearbeiter

Telefon-Durchwahl

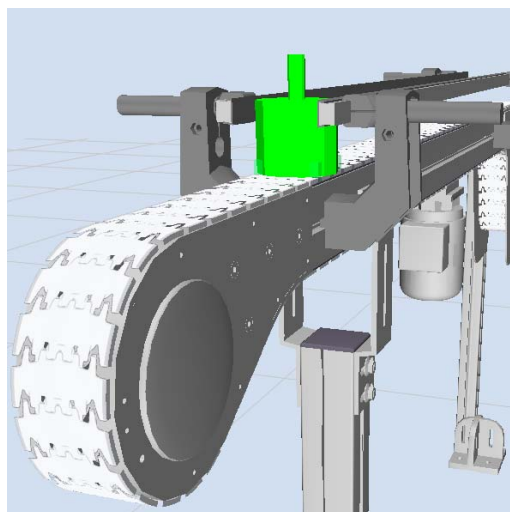
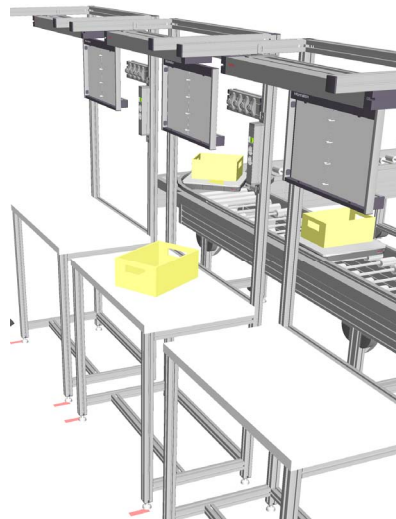
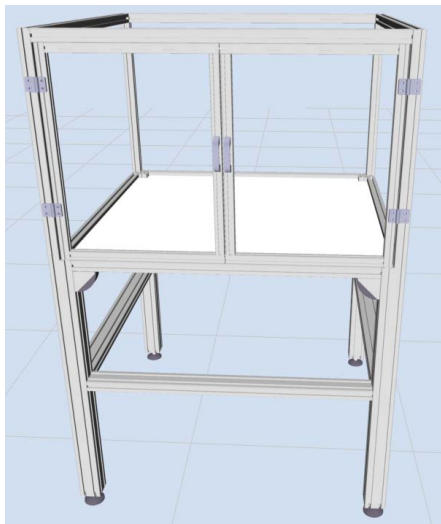
Telefax-Durchwahl

Stuttgart-Feuerbach
20.04.2011

Memo
Arbeiten mit Linkelementen

1 Einleitung

Im Layout Designer von MTpro können Bauelemente mit Hilfe des Linkelements miteinander verschnappt werden, auch wenn vom Programm keine Verbindung vorgesehen wurde. Damit ist es möglich, sowohl Layout Designer Komponenten aus unterschiedlichen Produktlinien als auch aus MTpro importierte CAD-Modelle wie z.B. Anwenderprodukte zu verschnappen:



Von
DC-IA/SPF75

Bearbeiter

Telefon-Durchwahl

Telefax-Durchwahl

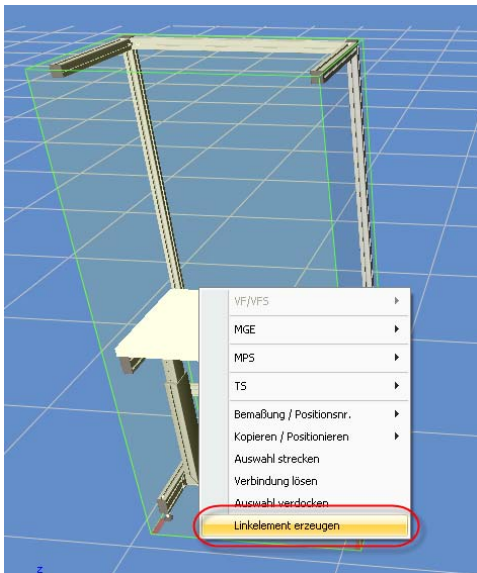
Stuttgart-Feuerbach
20.04.2011

Memo
Arbeiten mit Linkelementen

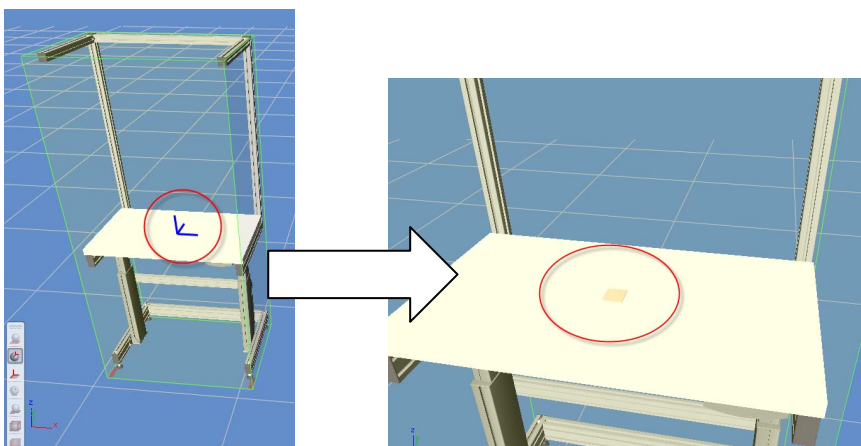
2 Vorgehensweise

Um zwei Elemente mit Hilfe des Linkelements miteinander zu verdocken gehen sie wie folgt vor.

1. Selektieren sie eines der beiden Elemente und öffnen sie mit einem Klick auf die rechte Maustaste das Kontextmenü. Klicken Sie dort auf den Befehl „Linkelement erzeugen“:



2. Mit dem blauen „Markierer“ wählen sie den Ankerpunkt für das Linkelement (rechte Abbildung). Das Linkelement wird anschließend erzeugt und durch einen orangefarbenen Kubus visualisiert:



Von
DC-IA/SPF75

Bearbeiter

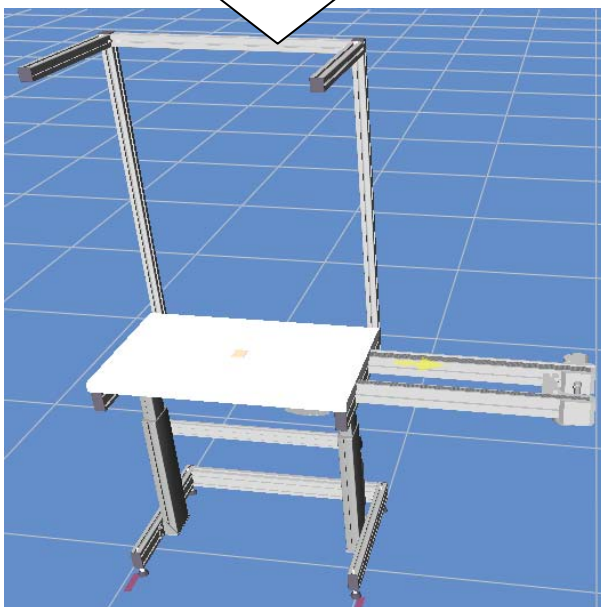
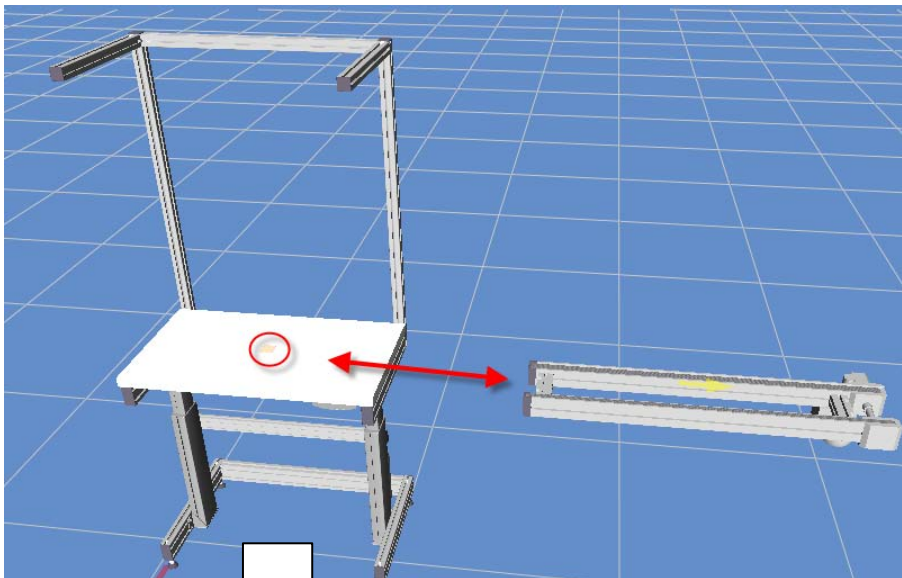
Telefon-Durchwahl

Telefax-Durchwahl

Stuttgart-Feuerbach
20.04.2011

Memo
Arbeiten mit Linkelementen

3. Ziehen sie nun das zu verdockende Element auf das Linkelement bis es einschnappt.



Von
DC-IA/SPF75

Bearbeiter

Telefon-Durchwahl

Telefax-Durchwahl

Stuttgart-Feuerbach
20.04.2011

Memo
Arbeiten mit Linkelementen

- Die relative Position der beiden Elemente zueinander kann über den Eigenschaftsdialog bestimmt werden. Selektieren sie dazu den orangefarbenen Kubus um das Linkelement. Nun kann das Element, das an das Link-Element angedockt wurde, in seiner Position relativ zum Link-Element verändert werden.

